

Stamach iSwarf 50

De compacte brikettenpers
voor metaal



stamach
presses and machinery



Stamach iSwarf 50

Voor het decentraal briketteren van korte metaal spanen.

Compact en flexibel.

De Stamach iSwarf 50 is ontwikkeld voor het verwerken van kleinere stromen spanen in de directe productieomgeving.

Het compacte ontwerp maakt een ruimtebesparende installatie mogelijk als decentrale "stand-alone oplossing" of als een geïntegreerde brikettenpers achter een bewerkingsmachine.

Eigenschappen:

- Compact ontwerp in linkse of rechtse uitvoering
- Eenvoudige bediening en onderhoud
- Eenvoudige installatie (op wielen en stekker klaar)
- Flexibel inzetbaar bij verschillende machines
- Geïntegreerde pomp voor koelvloeistoffen
- Energiezuinig en werkt volledig automatisch

De slimste keuze:

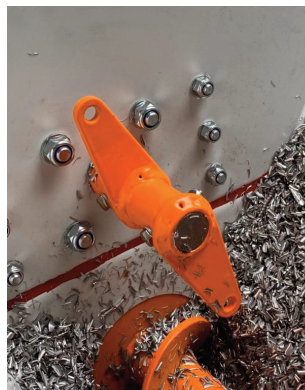
- Metaalbriketten hebben een hogere opbrengst
- Terugwinning van koelvloeistoffen
- Volume vermindering van de spanen
- Verlaagt de kosten voor opslag en transport
- Gemakkelijk schoon te maken, dus korte stilstandstijden bij het wisselen van materiaal
- Creëert een schone werkomgeving
- Beschermt het milieu door recycling van metalen en het terugwinnen van koelvloeistoffen
- Al rendabel bij een kleine hoeveelheid spanen

Waar toe te passen:

- Alle metaalbewerkende bedrijven
- Geschikt voor aluminium, staal en grijs gietijzer

Waar te plaatsen:

- Direct onder de transportband van het bewerkingscentrum
- Als stand-alone waarbij er handmatig gevuld kan worden

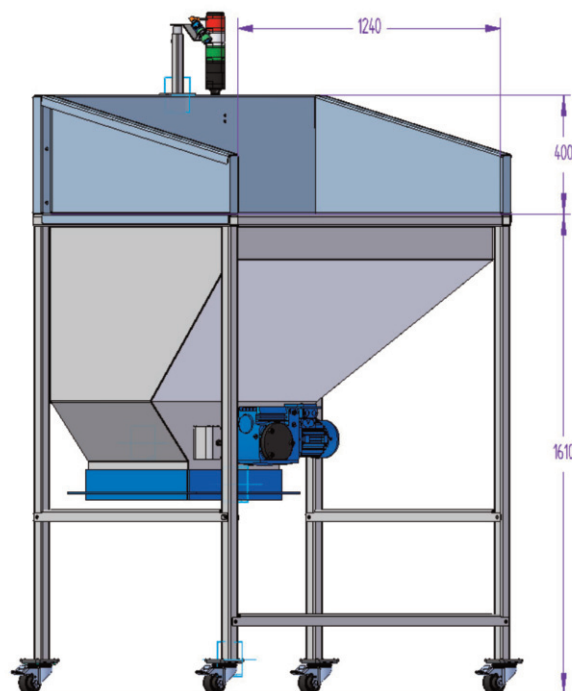


Optioneel uitgevoerd met:

Links een vijzel voor de iets meer gekrulde spanen.
Rechts een roerwerk om brugvorming van de spanen te voorkomen.



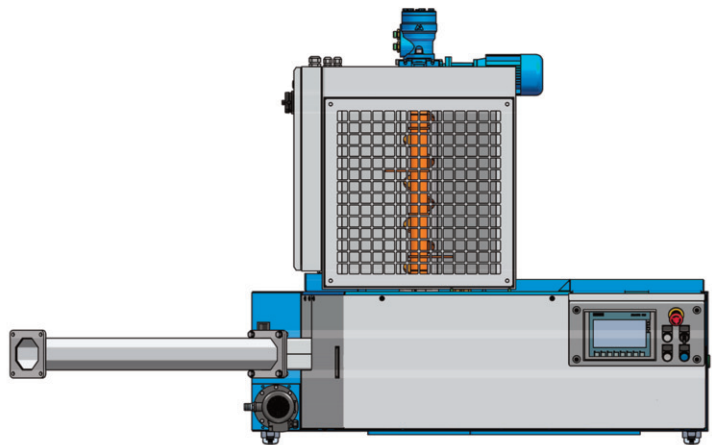
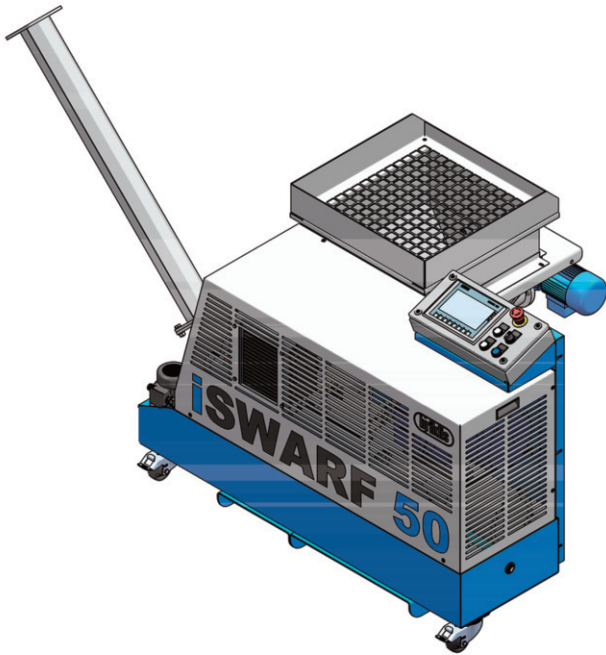
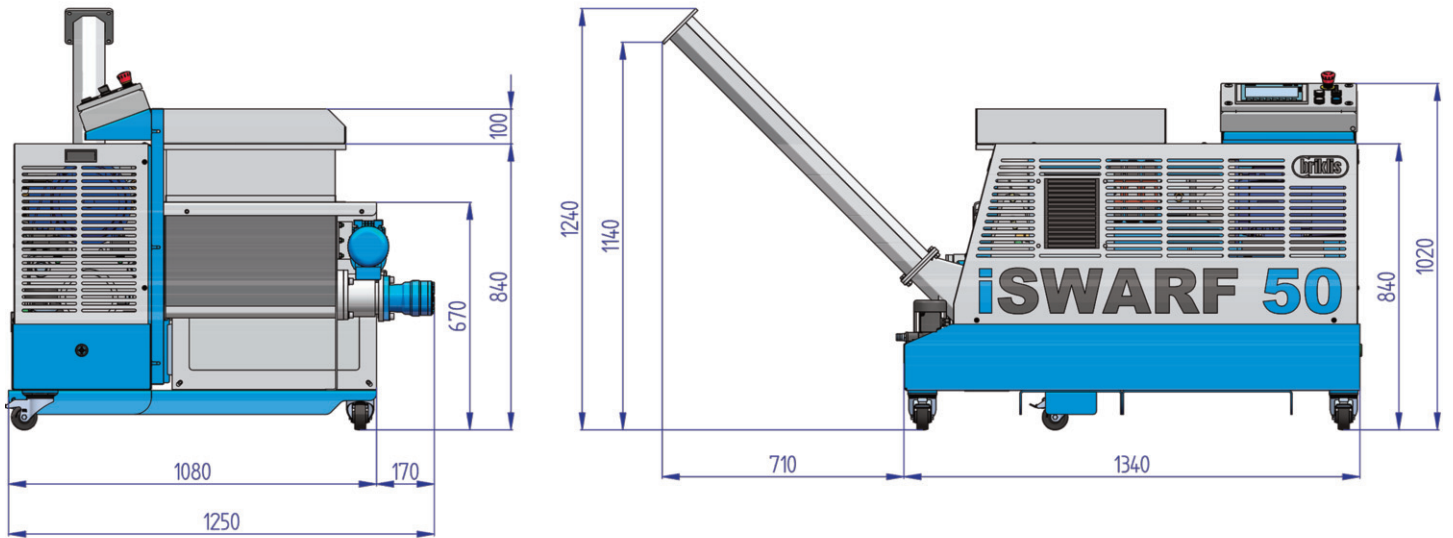
De Stamach iSwarf 50: de compacte brikettenpers en dankzij de wielen overal direct inzetbaar.



Voor meer invoervolume is er een separate bunker van 0,55 m³ beschikbaar, met of zonder roerwerk. De totale bunker inhoud is dan 0,650 m³.

Stamach iSwarf 50


Afmetingen



Technische details

Type	Stamach iSwarf 50
Capaciteit* (Aluminium, staal, gietijzer)	max. 50/90/90 kg/uur
Opvang volume (m ³)	0,1
Briket diameter (mm)	60
Hydraulische aandrijving (kW)	4
Totaal vermogen (kW)	4,5

* onder voorbehoud van een test



Shredders
Brikettenpersen
Speciaal machines

stamach
presses and machinery

Stamach

De Boeg 11 - NL 9206 BB Drachten

T + 31 (0) 512 820 026 | www.stamach.nl